

Lampenschutzgitter / Headlight grilles

SUZUKI V-Strom 1000 / XT
(2017-2019)

Artikel Nr.: / Item-no.:

7003535 00 01 schwarz/black



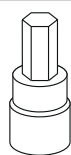
DE INHALT
GB CONTENTS

1x 700012244 Lampenschutzgitter
1x 700012245 Schraubensatz:
1x Gummipuffer
2x Zylinderschraube ISK M8x45
4x U-Scheibe Ø8,4
2x Selbstsichernde Mutter M8

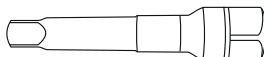
1x 700012244 Headlight grilles
1x 700012245 Screw kit:
1x rubber bumper
2x allen screws M8x45
4x washer Ø8,4
2x self lock nut M8



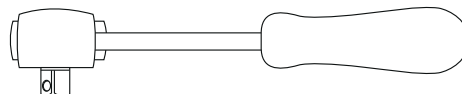
DE BENÖTIGTE WERKZEUGE
GB TOOLS REQUIRED



Set



Verlängerung/extension



Ratsche/Ratchet

DE WICHTIG
GB IMPORTANT

Das Lampenschutzgitter ist nur montierbar in Verbindung mit dem Tankschutzbügel 5023535 oder dem optionalen Halter 700009687. Beachten Sie die in Ihrem Land geltenden Zulassungsbestimmungen.
Für den Bereich der BRD gilt: Nur für Offroad-Einsatz - keine TÜV-Zulassung.

Die Voraussetzung für die Montage ist natürlich eine gewisse technische Erfahrung. Wenn Sie sich nicht sicher sind, wie man eine bestimmte Arbeit ausführt, sollten Sie diese Ihrer Fachwerkstatt überlassen. Ziehen sie alle zugänglichen Schrauben zuerst nur locker an. Nachdem alles montiert ist, werden die Schrauben dann auf das entsprechende Anzugsmoment festgezogen. Dadurch wird sichergestellt, dass das Produkt spannungsfrei angebaut ist. Anzugsmomente beachten! Nach der Montage alle Verschraubungen auf festen Sitz kontrollieren!

The Headlight grilles can only be mounted in conjunction with the 5023535 tank guard or the optional holder 700009687. Observe the local local registration requirements.

Of course, the assembly requires a certain technical experience. If you are not sure how to execute a determined action, you should ask your local distributor to do it. First, tighten all screws only loosely. After mounting all parts, the screws should be tightened to the torque specified. This guarantees, that the product is mounted without tension. Observe the tightening torques of the manufacturer! Control all screw connections after the assembling for tightness!

Lampenschutzgitter / Headlight grilles

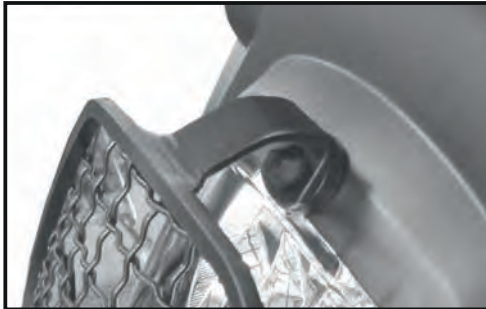
SUZUKI V-Strom 1000 / XT
(2017-2019)

Artikel Nr. / Item-no.:

7003535 00 01 schwarz/black

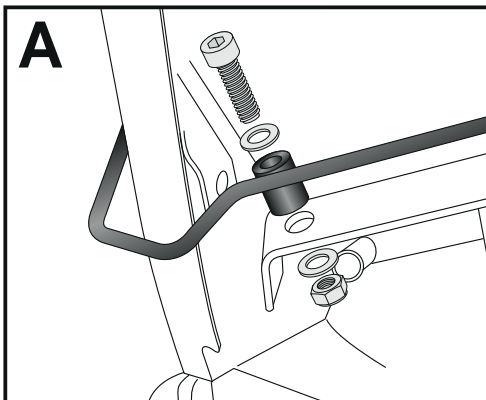


DE VORBEREITUNG
GB PREPARING



Gummipuffer an der Oberseite einziehen.
Stick rubber bumper at the top.

DE MONTAGEANLEITUNG
GB MOUNTING INSTRUCTIONS



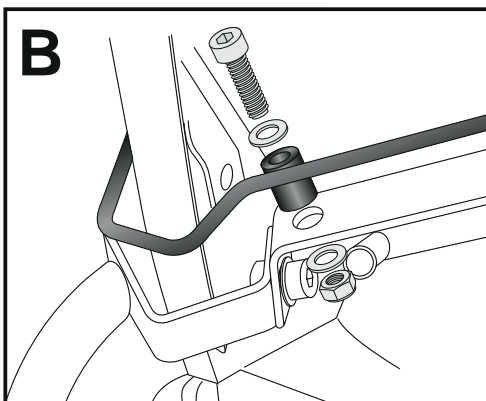
Montage des Lampengitters:
Die Montage ist ohne (A) oder mit montiertem Tankschutzbügel (B) gleich: an dem Halteadapter mit den Zylinderschrauben M8x45 sowie U-Scheiben $\varnothing 8,4$ und selbstsichernden Muttern M8 befestigen.

Siehe auch separate Anleitung des Halteadapters 700009687.

Fastening of the headlight grilles:

The assembly is the same without (A) or with the tank guard (B) installed: fixing at the adapter with allen screws, M8x45, washers $\varnothing 8,4$ and self lock nuts M8.

See also the mounting instruction of the adapter 700009687.



DE ACHTUNG
GB CAUTION

Nach der Montage alle Verschraubungen auf festen Sitz kontrollieren! Abgebaute Teile wieder montieren. Bitte beachten Sie unsere beigefügten Serviceinformationen.
Control all screw connections after the assembling for tightness! Reassemble the dismantled parts. Please notice our enclosed service information.

Weiteres Zubehör auf unserer Homepage. More accessories: see our homepage.



Hepco & Becker GmbH
An der Steinmauer 6
D-66955 Pirmasens
Germany

Tel.: +49 (0)6331 - 1453 - 100
Fax: +49 (0)6331 - 1453 - 120
eMail: vertrieb@hepco-becker.de
www.hepco-becker.de